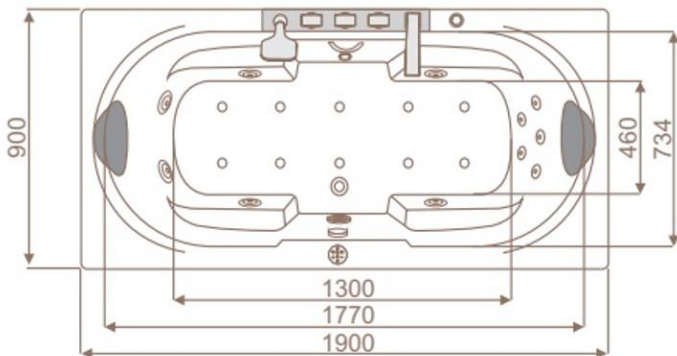


WU0829 L/R

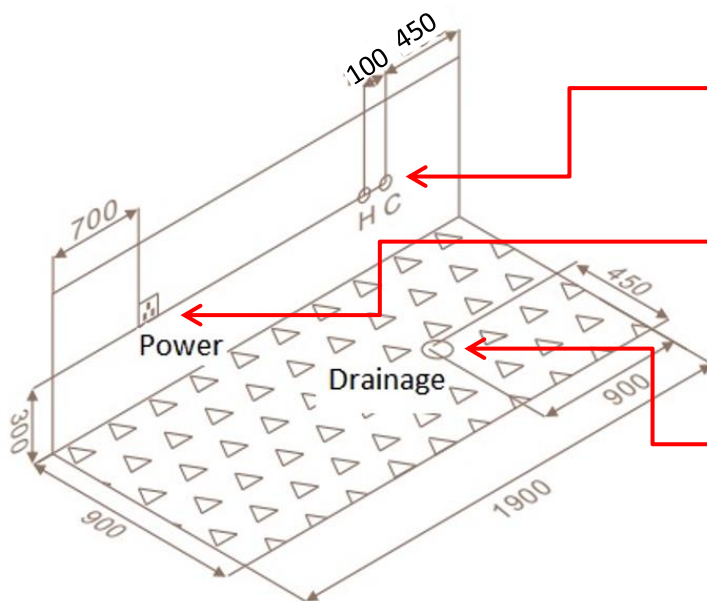
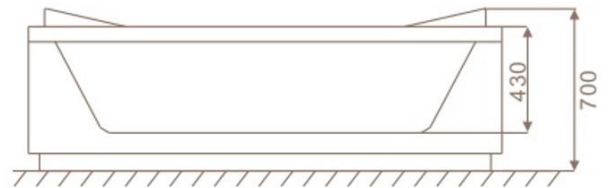


- **Masse:** 1900 x 900 x 700
- **Heizsystem:** 2 KW
- **Anschlusswert:** 3 KW

Grundriss:



Schnitt:



Wasseranschlüsse mit Absperrventil und Doppelnippel ½ Zoll (Aussengewinde)

Elektroanschluss: 230V / 3.00 KW / 1 Meter Kabel lose mit AP-Verteilerdose, Absicherung 16 Amp. über FI

Bodenablauf - Steckmuffe bodenbündig Innendurchmesser 56 oder 48 mm

Erstellt: 31.10.2023